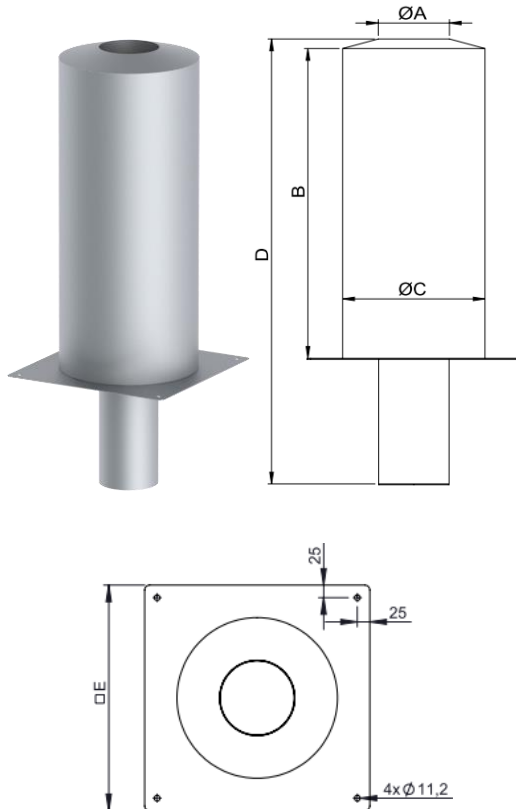




Einsatzbereich

Gas- und Ölkessel zur Reduzierung mittel- und hochfrequenter Geräuschemissionen ab 250 Hz. Der Schalldämpfer ist für eine feuchte Betriebsweise im Unterdruck geeignet. Der Schalldämpfer wird an der Kaminmündung beispielsweise auf einen gemauerten Schornstein montiert.



Wirkungsprinzip

Schalldämpfung durch Umwandlung der Schallenergie in Wärme durch Reibung an feiner Mineralwollstruktur. (Schallabsorption)

Klassifizierung Abgasanlage

T400 - N1 - W - V2 - L50060 - Oxx¹

¹ Die Abstände zu brennbaren Bauteilen sind durchmesserabhängig. Wir verweisen daher auf unsere Leistungserklärungen, welche auf unserer Homepage zum Download zur Verfügung stehen.

Werkstoffauswahl

- Gehäuse aus druckdicht verschweißtem Edelstahl (1.4404 / IIC)
- Hocheffektive und hydrophobierte Mineralwolle geschützt durch Edelstahllochblech und -wolle

Einbau & Montage

Anschlussystem:

EW-FU

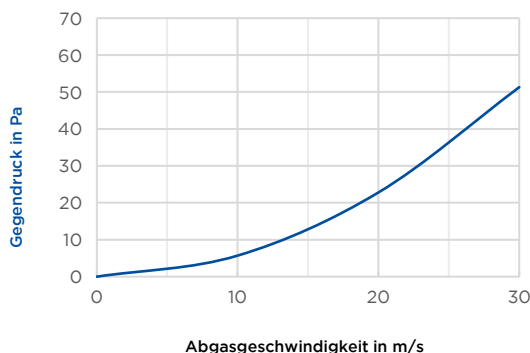
Einbaulage:

horizontal oder vertikal

Besonderheiten

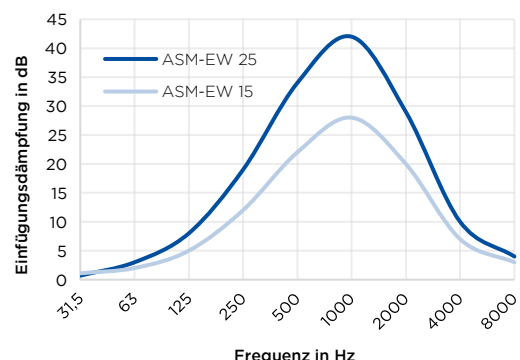
- Mündungsausführung mit Bodenplatte
- Feuchteunempfindlich
- Einsetzbar im Unterdruckbetrieb
- Breitbandige Schalldämpfung
- Kondensatabführung über den Schornstein
- Dämpfungsklasse 15 und 25 dB erhältlich

Strömungswiderstand²



² Exemplarischer Widerstandsverlauf (Widerstandsbeiwert 0,1)
(Der Strömungswiderstand ist abhängig von der Abgasgeschwindigkeit)
Hier handelt es sich um theoretisch berechnete Werte.

Dämpfungsspektrum³



³ Exemplarisch für Nennweite ØA 200 bei Umgebungstemperatur 20°C ohne Luftströmung. Dämpfungswerte sind abhängig von der Nennweite und den Betriebsbedingungen.

Technisches Datenblatt

Abgasschalldämpfer - Kessel

Produktreihe
ASM - EW



Produktspezifikationen

Abgasschalldämpfer ASM-EW 15

Nennweiten	ØA	100	115	120	130	140	150	160	180	200	250	300
Wirksame Länge in mm	B	500	500	500	500	500	500	500	600	600	750	800
Außendurchmesser in mm	ØC	300	300	300	300	300	350	350	400	400	450	500
Gesamtlänge in mm	D	829	827	826	825	823	829	827	932	930	1080	1130
Grundplatte	in	400	400	400	400	400	450	450	600	600	650	700
Gesamtgewicht	kg	12	12	12	12	12	14	14	21	21	31	38
Widerstandsbeiwert	ζ	0,2	0,2	0,2	0,2	0,1	0,1	0,1	0,1	0,1	0,1	0,1

Nennweiten	ØA	350
Wirksame Länge in mm	B	900
Außendurchmesser in mm	ØC	600
Gesamtlänge in mm	D	1237
Grundplatte	in	800
Gesamtgewicht	Kg	49
Widerstandsbeiwert	ζ	0,1

Abgasschalldämpfer ASM-EW 25

Nennweiten	ØA	100	115	120	130	140	150	160	180	200	250	300
Wirksame Länge in mm	B	800	800	800	800	800	800	800	900	900	1200	1300
Außendurchmesser in mm	ØC	300	300	300	300	300	350	350	400	400	450	500
Gesamtlänge in mm	D	1129	1127	1126	1125	1123	1129	1127	1232	1230	1530	1630
Grundplatte	in	400	400	400	400	400	450	450	600	600	650	700
Gesamtgewicht	kg	17	17	17	17	16,9	21,1	21,1	32,3	32,6	46,1	55,8
Widerstandsbeiwert	ζ	0,2	0,2	0,2	0,2	0,1	0,1	0,1	0,1	0,1	0,1	0,1

Nennweiten	ØA	350
Wirksame Länge in mm	B	1300
Außendurchmesser in mm	ØC	600
Gesamtlänge in mm	D	1637
Grundplatte	in	800
Gesamtgewicht	Kg	73
Widerstandsbeiwert	ζ	0,1

Produkt- und Montagezubehör ⁴

Artikelnummer	Beschreibung
VL11	Unterstützung verstellbar, 800 - 1500 mm
ZUSD19811	Einfußabstützung verstellbar, l = 1000 mm
ZUSD1984	Auflagepratze für horizontalen Einbau, 1 Paar
ZUSD1978	Auflageschale zum Anschweißen, Höhe 100 mm
ZUSD1977	Standfuß für Auflageschale (ZUSD1978), l = 1000 mm
VL09	Wandabstandshalter starr, 50 mm
VL293	Wandabstandshalter verstellbar 50 - 360 mm
VL16V	Deckenabhängung für Gewindestange M8 mit Schalldämmeinlage
ZUSD1985	Auflagepratze für vertikalen Einbau, 1 Paar
DW392	Wandstütze & Querträger Typ II 500 mm
DW393	Wandstütze & Querträger Typ III 750 mm
DW407	Wandstütze & Querträger Typ IV 1030 mm
ZUSD1979H	Kranösen für horizontalen Einbau, 1 Paar
ZUSD1979V	Kranösen für vertikalen Einbau, 1 Paar
ZUSD1980	Kranösen als U-Profil, 1 Paar
750ADK1/2	Verschlußskappe für Kondensatablauf 1/2"
750ADK3/4	Verschlußskappe für Kondensatablauf 3/4"
750FITTINGÜ-22 1/2	Fitting 1/2" mit Innengewinde passend für ALBI46V, ZUAC2300, ZUAC2301 und ZUAC2302
ALBI46V	Siphon, Sperrwasserhöhe 200 mm inkl. 1/2"-Muffe
ZUAC2300	Siphon gerade
ZUAC2301	Siphon rechts
ZUAC2302	Siphon links
ALBI26	Silikonichtung bis 200 °C

⁴ Zubehörtartikel gewichts- und durchmesserabhängig. (Einzelprodukte mit Abbildungen siehe Preisliste)