



Einsatzbereich

Blockheizkraftwerke (BHKWs) zur Reduzierung mittel- und hochfrequenter Geräuschemissionen ab 250 Hz. Der Schalldämpfer ist für eine feuchte Betriebsweise bis 5000 Pa Überdruck geeignet.

Wirkungsprinzip

Schalldämpfung durch Umwandlung der Schallenergie in Wärme durch Reibung an feiner Mineralwollstruktur. (Schallabsorption)

Klassifizierung Abgasanlage

T400 - H1 - W - V2 - L50060 - G500M

Werkstoffauswahl

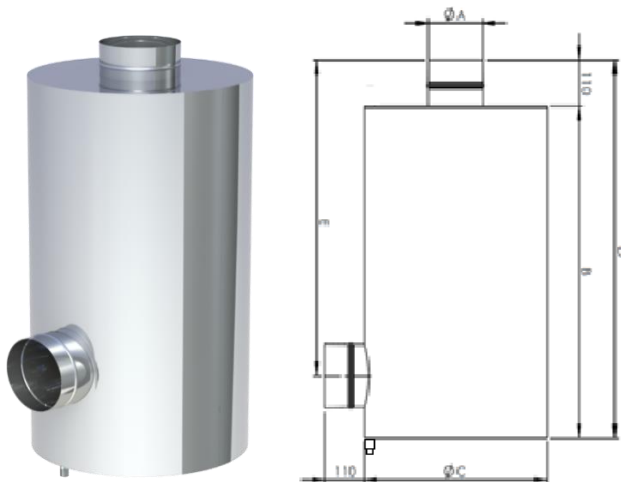
- Gehäuse aus druckdicht verschweißtem Edelstahl (1.4404 / IIID)
- Hocheffektive und hydrophobierte Mineralwolle geschützt durch Edelstahllochblech und -wolle

Einbau & Montage

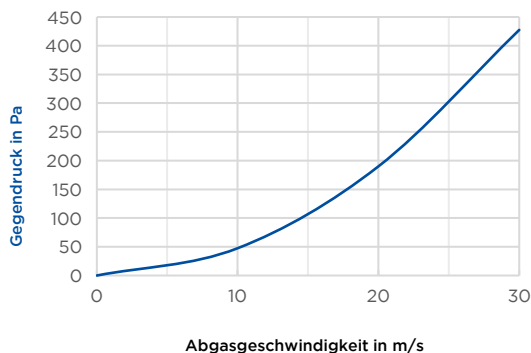
Anschlussystem: EW-KL
Einbaulage: horizontal¹ oder vertikal
¹ Bei der horizontalen Montage ist auf die Position des Kondensatablaufs zu achten.

Besonderheiten

- Feuchteunempfindlich
- Einsetzbar bis 5000 Pa Überdruck
- Breitbandige Schalldämpfung
- Kondensatablauf mit Außengewinde
- Dämpfungsklasse 15 und 25 dB erhältlich

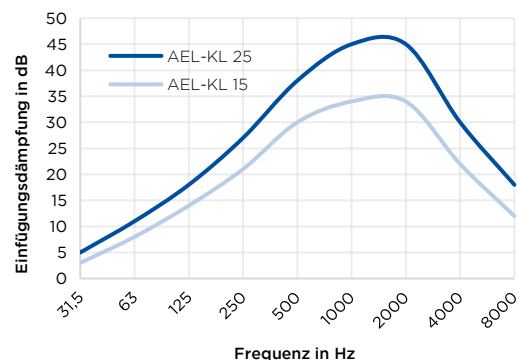


Strömungswiderstand²



² Exemplarischer Widerstandsverlauf (Widerstandsbeiwert 1,0 / 100 °C)
(Der Strömungswiderstand ist abhängig von der Abgasgeschwindigkeit)
Hier handelt es sich um theoretisch berechnete Werte.

Dämpfungsspektrum³



³ Exemplarisch für Nennweite ØA 150 bei Umgebungstemperatur 20°C ohne Luftströmung. Dämpfungswerte sind abhängig von der Nennweite und den Betriebsbedingungen.



Produktspezifikationen

Abgasschalldämpfer AEL-KL 15

Nennweiten	ØA	150	200	250
Wirksame Länge in mm	B	800	1000	1300
Außendurchmesser in mm	ØC	500	600	700
Gesamtlänge in mm	D	910	1110	1410
Achsmaß in mm	E	660	810	1060
Kondensatablauf	in	½"	½"	½"
Gesamtgewicht	kg	36	68	110
Widerstandsbeiwert	ζ	1,0	0,8	0,7

Abgasschalldämpfer AEL-KL 25

Nennweiten	ØA	80	100	120	130	150	200	250
Wirksame Länge in mm	B	1000	1100	1300	1300	1500	1800	2300
Außendurchmesser in mm	ØC	300	350	400	400	500	600	700
Gesamtlänge in mm	D	1110	1210	1410	1410	1610	1910	2410
Achsmaß in mm	E	960	1035	1210	1210	1360	1610	2060
Kondensatablauf	in	½"	½"	½"	½"	½"	½"	½"
Gesamtgewicht	kg	19	26	37	38	60	110	180
Widerstandsbeiwert	ζ	1,3	1,3	1,2	1,2	1,1	0,9	0,8

Produkt- und Montagezubehör ⁴

Artikelnummer	Beschreibung
VL11	Unterstützung verstellbar, 800 - 1500 mm
ZUSD19811	Einfußabstützung verstellbar, l = 1000 mm
ZUSD1984	Auflagepratze für horizontalen Einbau, 1 Paar
ZUSD1978	Auflageschale zum Anschweißen, Höhe 100 mm
ZUSD1977	Standfuß für Auflageschale (ZUSD1978), l = 1000 mm
VL09	Wandabstandshalter starr, 50 mm
VL293	Wandabstandshalter verstellbar 50 - 360 mm
VL16V	Deckenabhängung für Gewindestange M8 mit Schalldämmeinlage
ZUSD1985	Auflagepratze für vertikalen Einbau, 1 Paar
DW392	Wandstütze & Querträger Typ II 500 mm
DW393	Wandstütze & Querträger Typ III 750 mm
DW407	Wandstütze & Querträger Typ IV 1030 mm
ZUSD1979H	Kranösen für horizontalen Einbau, 1 Paar
ZUSD1979V	Kranösen für vertikalen Einbau, 1 Paar
ZUSD1980	Kranösen als U-Profil, 1 Paar
750ADK1/2	Verschlusskappe für Kondensatablauf ½"
750ADK3/4	Verschlusskappe für Kondensatablauf ¾"
750FITTINGÜ-22 1/2	Fitting ½" mit Innengewinde passend für ALBI46V, ZUAC2300, ZUAC2301 und ZUAC2302
ALBI46V	Siphon, Sperrwasserhöhe 200 mm inkl. ½"-Muffe
ZUAC2300	Siphon gerade
ZUAC2301	Siphon rechts
ZUAC2302	Siphon links

⁴ Zubehöartikel gewichts- und durchmesserabhängig. (Einzelprodukte mit Abbildungen siehe Preisliste)