



Kundennr.: _____ Ansprechpartner: _____

Tel.:

Lieferanschrift /
Kommission: _____

Datum, Unterschrift/Stempel

Terminwunsch: _____ Abholung: _____

Ausführung

AL Mg3 Aluminiumblech Sepiabraun

Oberfläche gegen Aufpreis

Kupfer

Edelstahl

KV

Kaminverkleidungen

A: _____

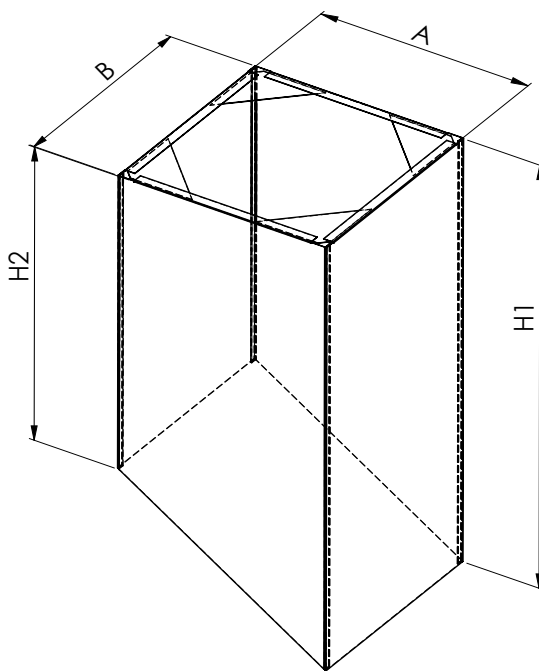
B: _____

H1: _____

H2: _____

Achtung: Bitte Kaminkopfmaße angeben!

Kaminmaß in mm _____ Fertigmaß in mm _____



Die vorgefertigten Skizzen sind nicht maßstäblich