

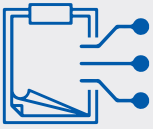
AKTIVER RAUCHSAUGER E-FLOW-RS



Der **E-FLOW-RS** wurde speziell für die Zugverbesserung von Feuerstätten mit geringen Nennwärmeleistungen im Einfamilienhaus entwickelt. Mit seinem **Abgasventilator** erzeugt er einen verstärkten Unterdruck im Schornstein und unterstützt somit unter anderem das Anzünden von Brenngut.

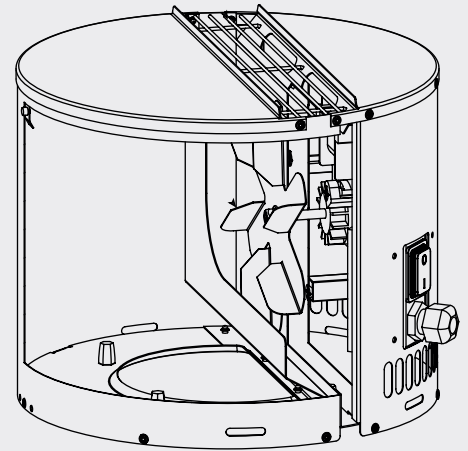
Auch beim Nachlegen kann er per mitgelieferter Fernbedienung bequem zugeschaltet werden, um den Austritt von Rauch in den Wohnraum zu verhindern.

Zusammen mit dem mitgelieferten Mündungsadapter ist der **E-FLOW-RS** eine einfach zu installierende **Plug & Play** Lösung für Jeremias-Edelstahlschornsteine.



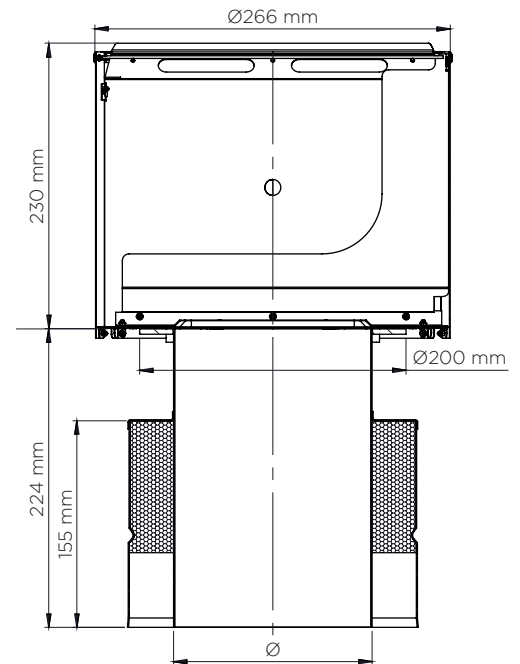
EIGENSCHAFTEN

- Für einen sauberen und zuverlässigen Zug im Schornstein
- Ideal als Anzünd- oder Nachlegehilfe
- Für Kaminöfen und Kamineinsätze bis max. 8 kW geeignet
- Entspricht Richtlinie PrEN16475-2 für Abgasventilatoren
- Aus hochwertigem Edelstahl gefertigt
- Temperaturbeständig bis 250°C
- Minimaler Stromverbrauch von 0,036 kW/h
- Kann während des Betriebes abgeschaltet werden
- Geeignet für alle Arten von Brennstoffen
- Klappbarer Deckel für einfache Reinigung



TECHNISCHE DATEN

SCHUTZKLASSE	IP24D
MAX. ABGASTEM.	250 °C
WIDERSTAND (ZETA)	6,7
AUSWURF	vertikal
MOTOR	Spaltpolmotor, Klasse H
U/MIN.	2.000
SPANNUNG	230 V
STROMSTÄRKE	0,27 A
LEISTUNG	0,036 kW
GEWICHT	3,2 kg
SCHALLPEGEL	25 dB (A)



LIEFERUMFANG:

- 5 m Kabel
- integrierter Wartungsschalter
- Funkfernsteuerung für bequemes An- und Ausschalten vom Wohnraum
- Sicherungskabel für Wartungsarbeiten

Rauchsauger
E-FLOW-RS DW-FU



Rauchsauger
E-FLOW-RS DW-ECO



Rauchsauger
E-FLOW-RS DW-BLACK



DW3031Ø		215-DWECO3031Ø		16-215-DWECO3031Ø	
Ø100	1.384,00 €	Ø100	1.383,00 €	Ø100	-
Ø115	1.390,00 €	Ø115	1.390,00 €	Ø115	-
Ø120	1.392,00 €	Ø120	1.392,00 €	Ø120	-
Ø130	1.396,00 €	Ø130	1.396,00 €	Ø130	1.410,00 €
Ø140	1.404,00 €	Ø140	-	Ø140	-
Ø150	1.408,00 €	Ø150	1.408,00 €	Ø150	1.424,00 €
Ø160	1.413,00 €	Ø160	1.412,00 €	Ø160	-
Ø180	1.439,00 €	Ø180	1.438,00 €	Ø180	1.457,00 €
Ø200	1.448,00 €	Ø200	1.447,00 €	Ø200	1.467,00 €